

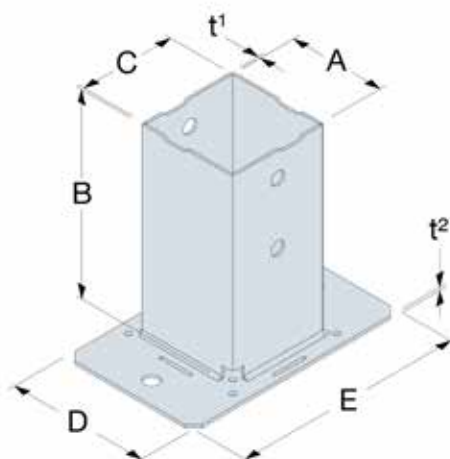
PPJBM - Pie de pilar para muro y borde de losa

El pie de pilar cuadrado sobre pletina PPJBM está indicado para la realización de vallas y estructuras ligeras de jardín sobre soportes estrechos.

Gracias a su pletina rectangular y a sus agujeros centrados, el pie de pilar PPJBM está especialmente adaptado para su uso en muros o bordes de losa.

Ventajas :

- Fijación sencilla y rápida de pies de 70 x 70 o 90 x 90 mm
- Posibilidad de instalación en muro respetando las distancias al borde para anclaje
- Posibilidad de instalación de cierre directamente en el borde de la losa
- Producto 100 % fabricado en Francia



Instalación: PPJBM sobre bloque de hormigón

También disponible en acabado negro con la referencia PPJBMPB



Características técnicas:

Código del artículo	Dimensiones [mm]					Fijaciones				Acabados
	A	B	C	D	E	Soporte		Pilar de madera		
						Cantidad	Tipo	Cantidad	Tipo	
PPJBM70	71	150	71	105	170	2	Ø 10	4	Ø 10	Galvanización en caliente
PPJBM90	91	150	91	105	170	2	Ø 10	4	Ø 10	Galvanización en caliente
PPJBM70PB	71	150	71	105	170	2	Ø 10	4	Ø 10	Electrocincado + Pintura
PPJBM90PB	91	150	91	105	170	2	Ø 10	4	Ø 10	Electrocincado + Pintura