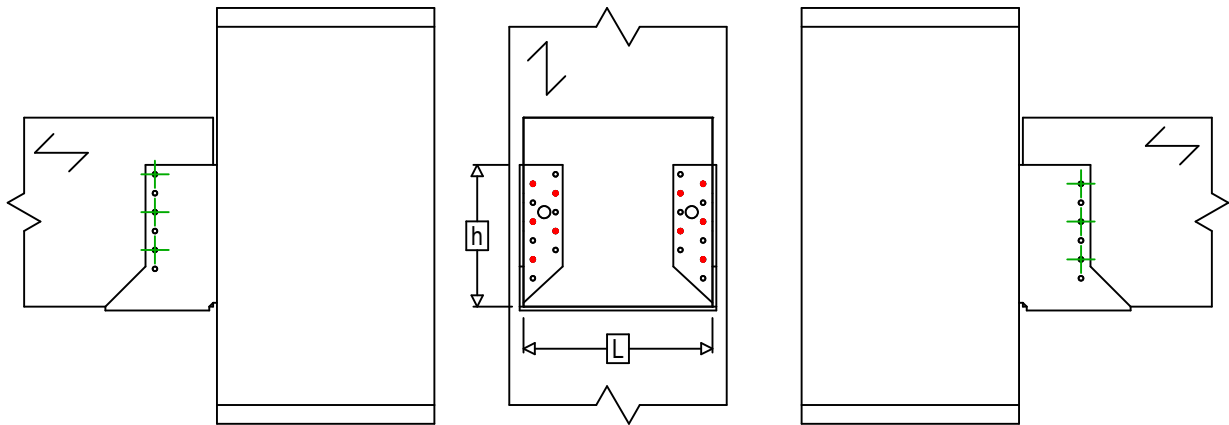
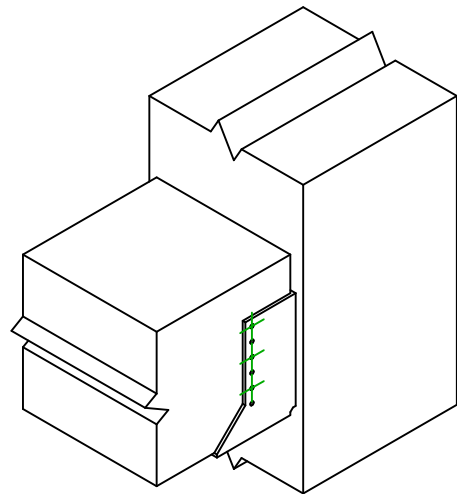




| | | | |
|------------------------------|---------------------|------------------|--|
| Referencia = | GSI500AL | | |
| Fijaciones = | Madera sobre madera | Viga sobre pilar | |
| Sistema de fijación = | Clavado parcial | | |



$$h = (500 - L) / 2$$



| Fijaciones Soporte | Símbolo | Fijaciones | Fijaciones | | Ctd | | |
|----------------------------|---------|------------|-----------------------|-----------------------|-----|-----------|---|
| | | CNA | | CNA4.0X35 / CNA4.0X50 | | 10 | |
| CSA | | | CSA5.0X35 / CSA5.0X40 | | | | |
| - | | - | - | | | | |
| Fijaciones Viga Secundaria | Símbolo | Fijaciones | L < 64mm | L > 64mm | Ctd | | |
| | | CNA | | CNA4.0X35 | | CNA4.0X50 | 6 |
| | | CSA | | CSA5.0X35 | | CSA5.0X40 | |