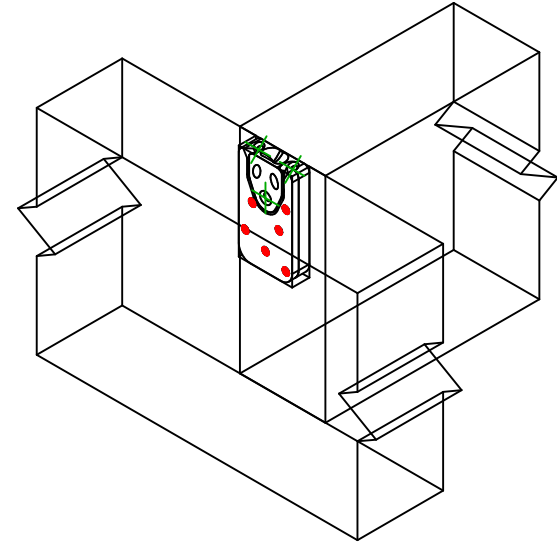
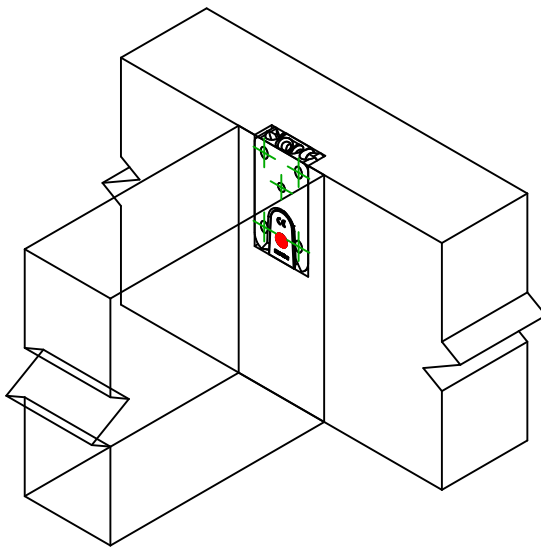




Referencia	=	EGCM90	
Fijaciones	=	Madera sobre madera	Viga sobre viga
Sistema de fijación	=	Clavado total	



	Símbolo	Fijaciones	Referencia	Ctd
Fijaciones Soporte		CSFT ©	CSFT6.0X85/110	6
		-	-	
		-	-	
Fijaciones Viga Secundaria		CSFT ©	CSFT6.0X85/110	5
		-	-	
		-	-	