

SIMPSON**Strong-Tie**

Plano de fijación



REV

0

REV DATE

24/10/25

DWG NAME

C_PP49007_2D0_NP_PTRS-ES

Referencia =

PP49007

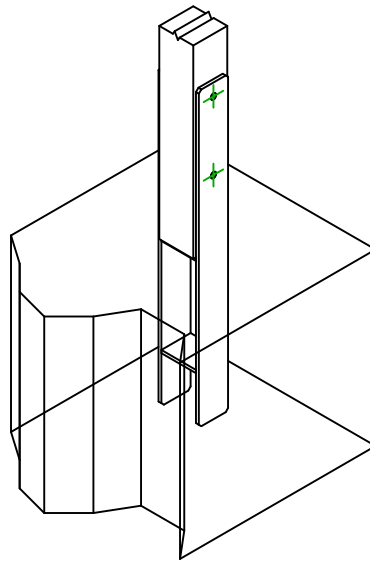
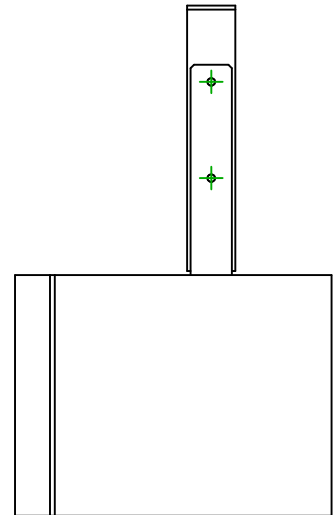
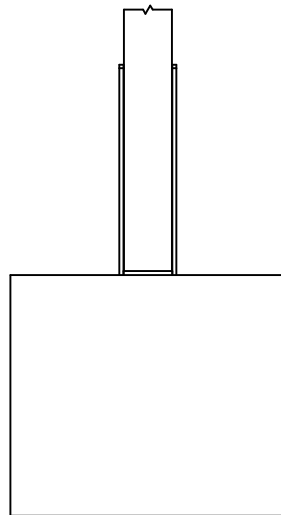
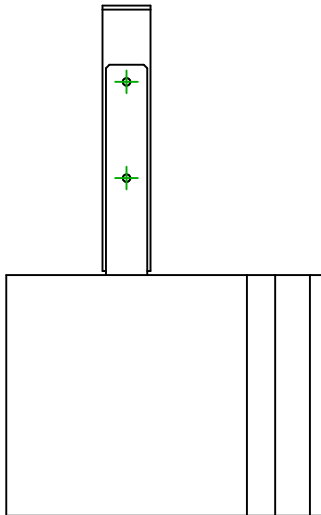
Fijaciones =

Madera sobre soporte rígido

Pilar sobre soporte rígido

Sistema de fijación =

-



Fijaciones Soporte	Símbolo	Fijaciones	Referencia	Ctd	
		-	-	-	-
		-	-	-	
		-	-	-	
Fijaciones Viga Secundaria	Símbolo	Fijaciones	Referencia	Ctd	
		LAG	LAG10	4	
		SSH	SSH10		