

**SIMPSON****Strong-Tie**

# Plano de fijación



REV

0

REV DATE

03/12/25

DWG NAME

C\_ETNM155\_2D0\_NP\_JTB-SSH-ES

Referencia =

ETNM155/130/2

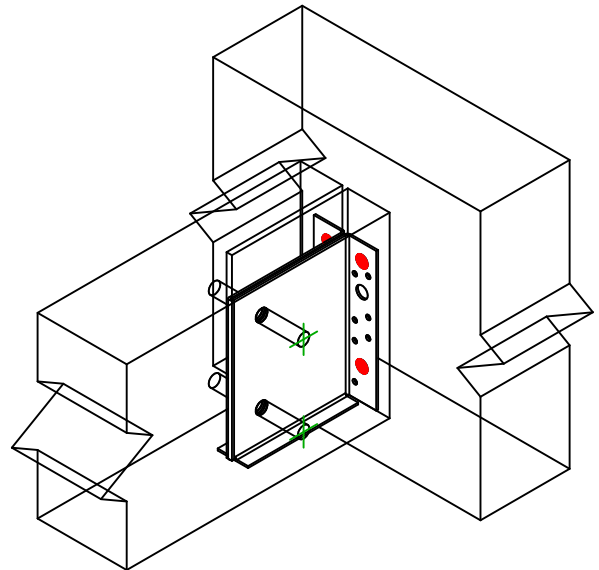
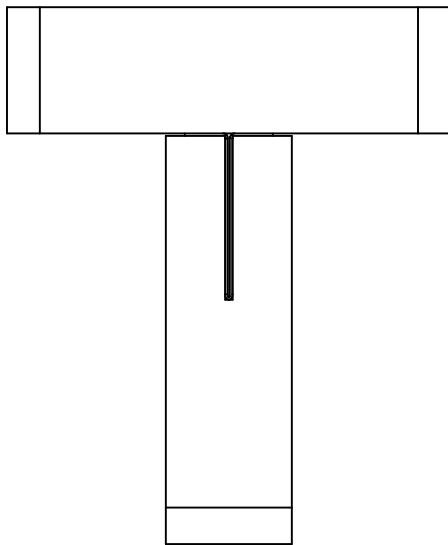
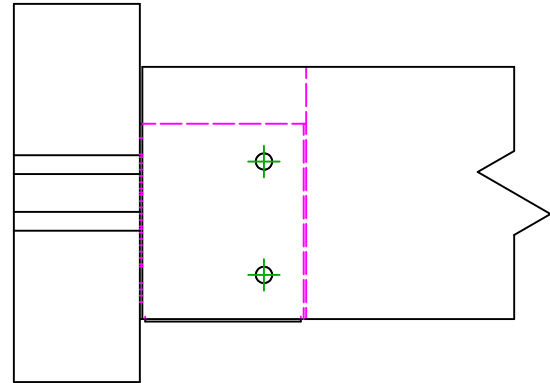
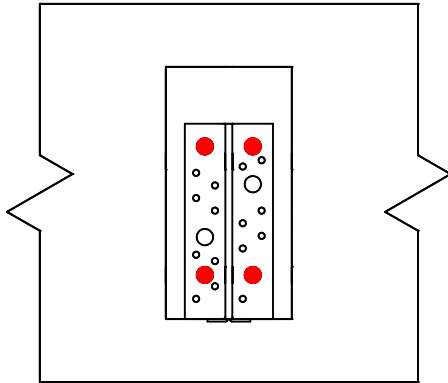
Fijaciones =

Madera sobre madera

Viga sobre viga

Sistema de fijación =

-



	Símbolo	Fijaciones	Referencia	Ctd
Fijaciones Soporte		SSH	SSH12.0	4
		-	-	
		-	-	
Fijaciones Viga Secundaria		STD	STD12	2
		-	-	
		-	-	